

ТИШЖ.468157.187 ГЧ

Перв. примен.  
ТИШЖ.468331.227

Справ. №

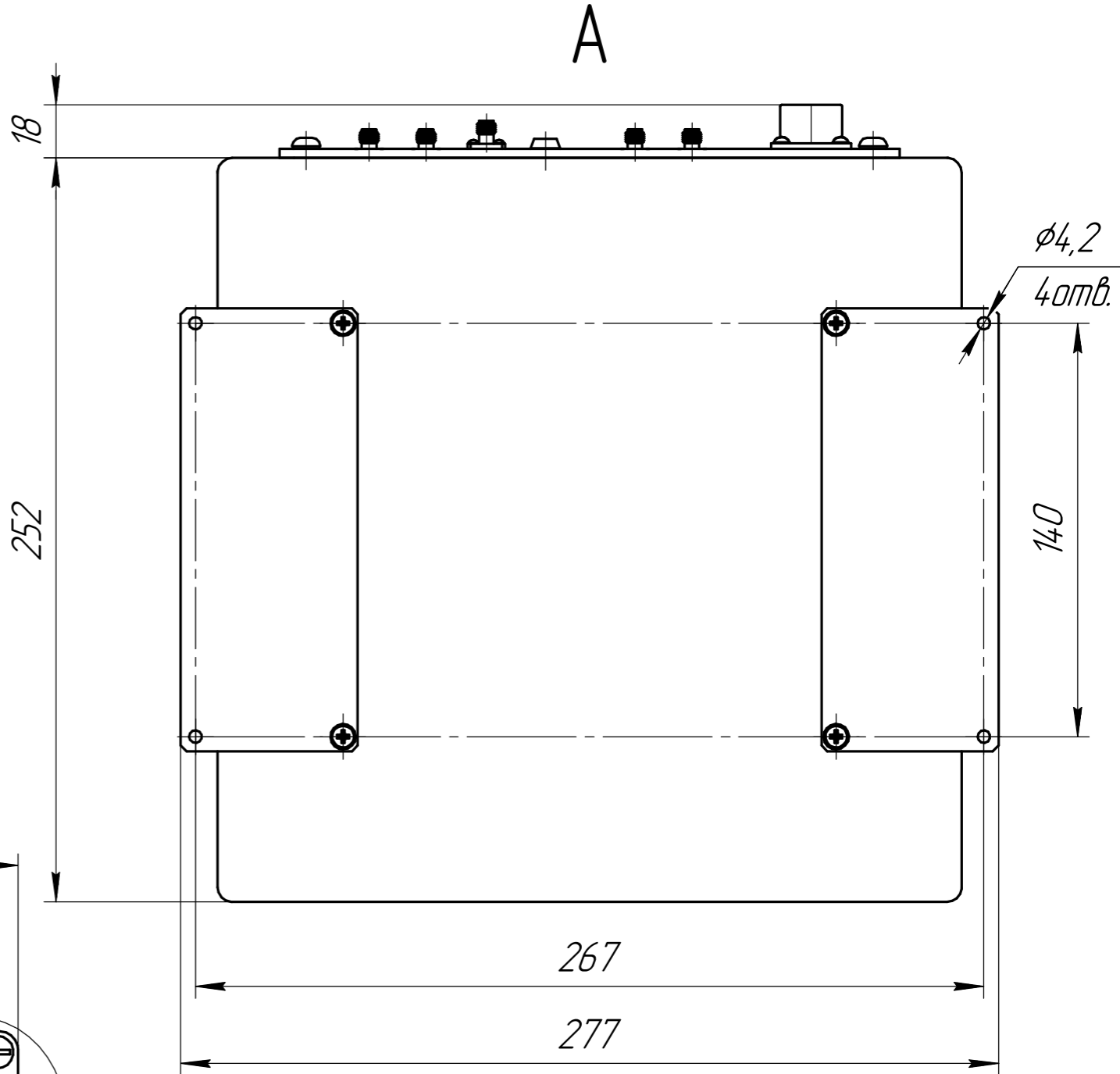
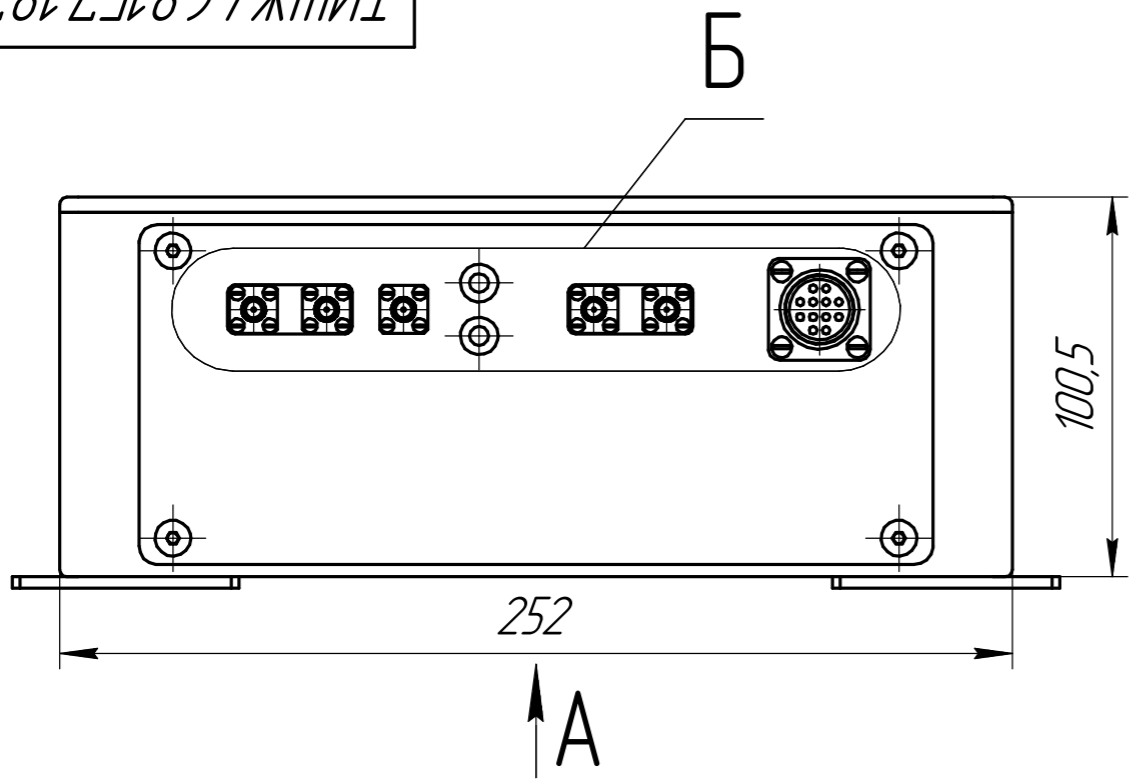
Подп. и дата

Инв. № дцкл.

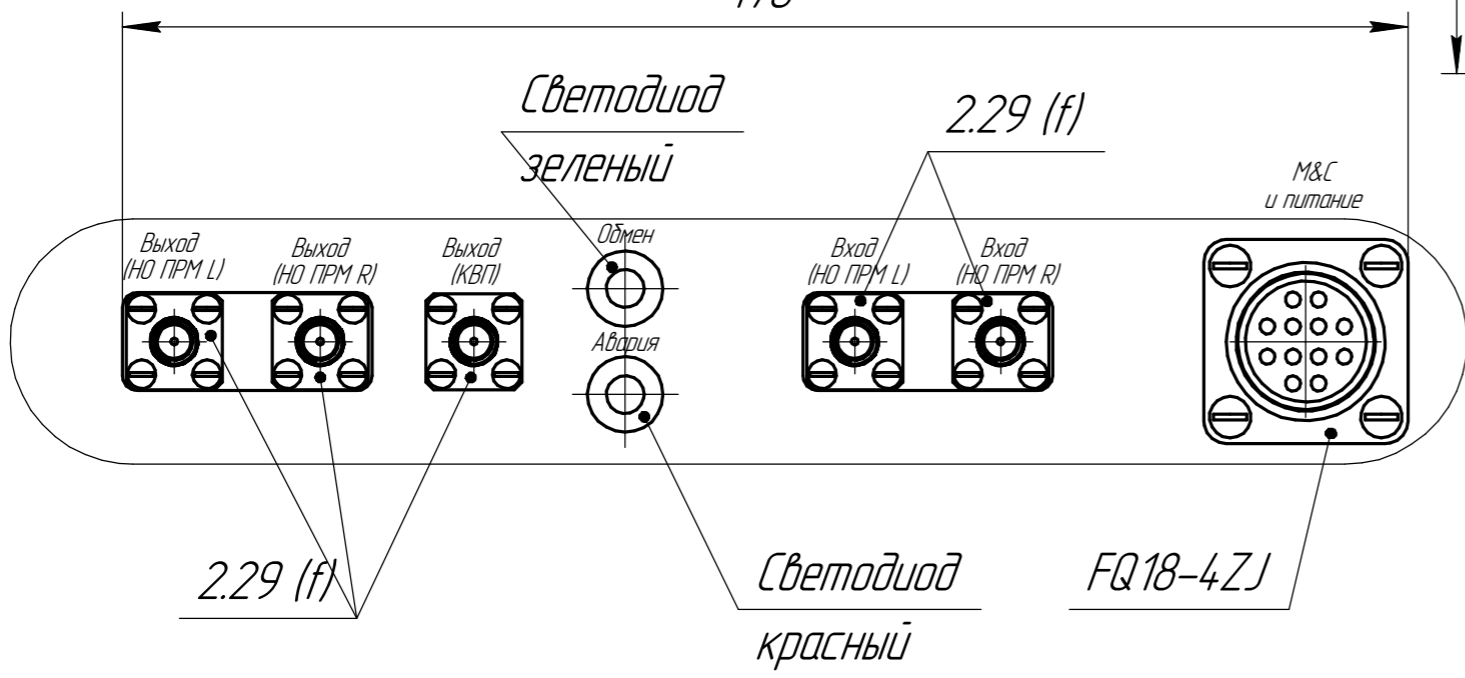
Взам. инв. №

Подп. и дата

Инв. № подл.



Б(1:1)  
170



Размеры для справок.

Изм.	Лист	№ докум.	Подп.	Дата
Разраб.		Зверев		
Проб.		Орлов		
Т.контр.				
Н.контр.		Фадеев		
Утв.		Званцгов		

ТИШЖ.468157.187 ГЧ

Тест-транслятор  
Ка-диапазона  
Габаритный чертеж

Лит.	Масса	Масштаб
	4.5	1:2
Лист	Листов 1	



Копировал

Формат А3